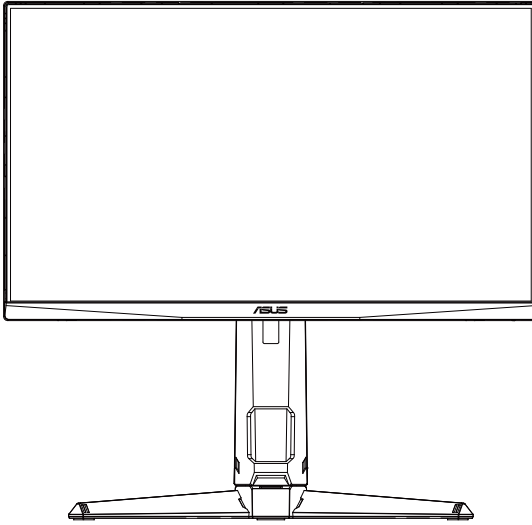


**ASUS®**

**VG249QL3A Serisi  
LCD Monitör**

**Kullanıcı Kılavuzu**



**HDMI™**  
HIGH-DEFINITION MULTIMEDIA INTERFACE

# İçindekiler Tablosu

Bildirimler .....	iii
Güvenlik bilgileri .....	v
Bakım ve Temizlik .....	viii
1.1 Hoşgeldiniz! .....	1-1
1.2 Paketin içeriği .....	1-1
1.3 Monitörün monte edilmesi .....	1-2
1.4 Kabloları bağlama .....	1-3
1.4.1 LCD monitörün arkası .....	1-3
1.5 Monitöre giriş .....	1-4
1.5.1 Kontroller düğmesini kullanma .....	1-4
2.1 Monitörü ayarlama .....	2-1
2.2 Kolu/statifi ayırma (VESA standardında duvar montajı için) ...	2-2
2.3 Anahat boyutu .....	2-3
3.1 OSD (Ekran Göstergesi) menüsü .....	3-1
3.1.1 Yeniden yapılandırma .....	3-1
3.1.2 OSD İşlevlerine Giriş .....	3-2
3.2 Teknik Özellikler .....	3-7
3.3 Sorun giderme (SSS) .....	3-8
3.4 Desteklenen Zamanlama Listesi .....	3-9

Telif hakkı © 2023 ASUSTeK COMPUTER INC. Tüm Hakları Saklıdır.

İçinde açıklanan ürünler ve yazılım dâhil olmak üzere, yedekleme amacı için satın alan tarafından tutulan belgeler dışında bu kılavuzun hiçbir bölümü, ASUSTeK COMPUTER INC. şirketinin ("ASUS") açık yazılı izni olmaksızın çoğaltılamaz, iletilemez, uyarlanamaz ya da bir bilgi çekme sisteminde saklanamaz veya herhangi bir şekilde ya da herhangi bir yolla herhangi bir dile çevrilemez.

Aşağıdaki durumlarda ürün garantisi veya servis uzatılmaz: (1) ASUS tarafından yazılı olarak onaylanmadıkça ürün onarılmışsa, modifiye edilmişse veya değiştirilmişse veya (2) ürünün seri numarası tahrip edilmişse veya kayıpsa.

ASUS, BU KILAVUZU, "MEVCUT DURUMUYLA" VE BUNLARLA SINIRLI OLMAMAKLA BİRLİKTE ZİMNİ GARANTİLER YA DA ÖZEL BİR AMACA YÖNELİK TİCARİ ELVERİŞLİLİK YA DA UYGUNLUK KOŞULLARI DA DAHİL OLMAK ÜZERE, AÇIK YA DA ZİMNİ HERHANGİ BİR ÇEŞİT GARANTİ VERMEKSİZİN SAĞLAMAKTADIR. ASUS YA DA DİREKTÖRLERİ, GÖREVLİLERİ, ÇALIŞANLARI YA DA TEMSİLCİLERİ, HERHANGİ BİR DOLAYLI, ÖZEL, ARIZI YA DA SONUÇSAL HASARDAN (KAR KAYBI, İŞ KAYBI, KULLANIM YA DA VERİ KAYBI, İŞİN KESİNTİYE UĞRAMASI VE BENZERİ HASARLAR DA DAHİL OLMAK ÜZERE) DOLAYI, SÖZ KONUSU HASARIN BU KILAVUZDAKI YA DA ÜRÜNDEKİ HERHANGİ BİR KUSURDAN YA DA HATADAN KAYNAKLANABİLECEĞİNİN ASUS'A BİLDİRİLMİŞ OLMASI DURUMUNDA DAHI, SORUMLU OLMAYACAKTIR.

BU KILAVUZ KAPSAMINDAKİ SPESİFİKASYONLAR VE BİLGİLER YALNIZCA KULLANIM AMAÇLI SUNULMUŞ OLUP HERHANGİ BİR ZAMANDA HABER VERİLMEKSİZİN DEĞİŞTİRİLEBİLİR VE ASUS TARAFINDAN VERİLMİŞ BİR TAAHHÜT OLARAK YORUMLANMAMALIDIR. ASUS, İÇİNDE AÇIKLANAN ÜRÜNLER VE YAZILIM DA DAHİL OLMAK ÜZERE BU KILAVUZDA GÖRÜLEBİLECEK HERHANGİ BİR HATADAN YA DA YANLIŞLIKTAN DOLAYI HIÇBİR SORUMLULUK YA DA YÜKÜMLÜLÜK KABUL ETMEZ.

Bu kılavuzda yer alan ürünler ve şirket adları, ilgili şirketlerin tescilli ticari markaları ya da telif hakları olabilir ya da olmayabilir ve ihlal maksadı olmaksızın yalnızca tanımlama ya da açıklama amacıyla ve sahibinin faydası doğrultusunda kullanılmıştır.

# Bildirimler

## Federal İletişim Komisyonu (FCC) Beyanı

Bu cihaz, FCC Kurallarının 15. Bölümü ile uyumludur. Kullanım, aşağıdaki iki şarta bağlıdır:

- Bu aygıt zararlı girişime neden olmayabilir ve bu aygıtın istenmeyen çalışmaya neden olabilecek parazitler de dahil olmak üzere alınan tüm parazitleri kabul etmesi gerekir.

Bu ekipman test edilmiş ve Federal İletişim Komisyonu (FCC) Kurallarının 15. Bölümü uyarınca, B Sınıfı dijital cihazlarla ilgili kısıtlamalara uygun olduğu tespit edilmiştir. Bu kısıtlamalar, ev kurulumlarında, zararlı parazitlere karşı uygun koruma sağlamak üzere tasarlanmıştır. Bu cihaz radyo frekansı enerjisi oluşturur, kullanır ve yayabilir ve üretici talimatlarına uygun biçimde kurulmadığı ve kullanılmadığı takdirde, radyo iletişimine zararlı parazitlere neden olabilir. Ancak, belirli bir kurulumda parazit oluşmayacağına dair bir garanti verilmez. Bu cihaz radyo ve televizyon alıcılarında, cihazın kapatılması ve açılması ile anlaşılacak zararlı parazitlerin oluşmasına neden olursa, kullanıcı aşağıdaki önlemleri uygulayarak parazitleri gidermeyi deneyebilir:

- Alıcı anteninin yönünü veya yerini değiştirmek.
- Cihaz ile alıcı arasındaki mesafeyi arttırmak.
- Cihazı, alıcının bağlı olduğu devreden farklı bir devredeki prize bağlamak.
- Yardım için bayiinize veya deneyimli radyo/TV teknisyenine danışın.

## Kanada İletişim Dairesi Beyanı

Bu dijital cihaz, Kanada İletişim Dairesinin Radyo Parazitleri Düzenlemesinde belirlenen, dijital cihazdan yayılan radyo gürültüsü için B Sınıfı limitlerini aşmamaktadır.

Bu B sınıfı dijital cihaz, Kanada'daki ICES-003 standardıyla uyumludur.

Cihaz düşerek ciddi kişisel yaralanmalara veya ölüme neden olabilir. Yaralanmaları önlemek için, bu cihazın montaj talimatlarına uygun olarak zemine / duvara sağlam bir şekilde takılması gerekir.



## Uygunluk Beyanı

Bu cihaz, Elektromanyetik Uyumluluk (2014/30/EU), Düşük Voltaj Direktifi (2014/35/EU), ErP Direktifi (2009/125/EC) ve RoHS direktifi (2011/65/EU) ile ilgili, Üye Devletlerin Yasalarının Yakınlaştırılmasına Dair Konsey Direktifinde belirtilen gerekliliklere uygundur. Bu ürün test edilmiş ve Avrupa Birliği Resmi Gazeteleri Direktifleri altında yayınlanan Bilgi Teknolojileri Teçhizatı için uyumlaştırılmış standartlara uygun olduğu tespit edilmiştir.

## WEEE Sembolü Açıklaması

Ürünün veya ambalajının üzerindeki bu simge, bu ürünün diğer ev atıklarıyla birlikte atılmaması gerektiğini belirtir. Atık ekipmanınızı, atık elektrikli ve elektronik ekipmanların geri dönüşümü için belirlenmiş bir toplama noktasına teslim ederek atmak sizin sorumluluğunuzdadır. Atma işlemi sırasında atık ekipmanınızın ayrı olarak toplanması ve geri dönüştürülmesi, doğal kaynakların korunmasına yardımcı olacak ve insan sağlığını ve çevreyi koruyacak şekilde geri dönüştürülmesini sağlayacaktır. Atık ekipmanınızı geri dönüşüm için nereye bırakabileceğiniz konusunda daha fazla bilgi için lütfen yerel şehir ofisinizle, evsel atık imha servisinizle veya ürünü satın aldığınız mağazayla iletişime geçin.



EEE yönetmeliğine uygundur

## Güvenlik bilgileri

- Monitörü kurmadan önce, paket içinde gelen tüm belgeleri okuyun.
- Yangın veya elektrik çarpması tehlikesini önlemek için, monitörü asla yağmura veya neme maruz bırakmayın.
- Monitör kapağını asla açmaya çalışmayın. Monitör içindeki tehlikeli yüksek voltaj, ciddi fiziksel yaralanmaya yol açabilir.
- Güç kaynağı arızalanırsa, onu kendiniz onarmaya çalışmayın. Yetkili bir servis teknisyeni veya perakendecinizle bağlantıya geçin.
- Ürünü kullanmadan önce, tüm kabloların doğru bağlandığından ve elektrik kablolarının hasarlı olmadığından emin olun. Herhangi bir hasar saptarsanız, hemen bayiinizle bağlantıya geçin.
- Kapağın arkasındaki ve üstündeki delikler ve açıklıklar, havalandırma amaçlıdır. Bu delikleri tıkamayın. Bu ürünü, uygun havalandırma sağlanmadıkça asla bir radyatör veya güç kaynağının yakınına veya üstüne koymayın.
- Monitör, yalnızca etikette gösterilen türde güç kaynağı ile çalıştırılmalıdır. Evinizdeki güç kaynağı türünden emin değilseniz, bayiinizle veya yerel elektrik şirketinizle bağlantıya geçin.
- Yerel elektrik standardınızla uyumlu, doğru elektrik prizini kullanın.
- Elektrik uçlarına ve uzatma kablolarına aşırı yüklemeyin. Aşırı yükleme, yangına veya elektrik çarpmasına yol açabilir.
- Tozdan, nemden ve aşırı sıcaklıktan kaçının. Monitörü, su alabilecek bir alana yerleştirmeyin. Monitörünüzü sabit bir yüzeye yerleştirin.
- Bir yıldırım anında veya uzunca bir süre kullanılmayacak olduğunda cihazın fişini prizden çıkarın. Bu, monitörü güç dalgalanmalarına karşı koruyacaktır.
- Monitör kapağı üzerindeki deliklere asla herhangi bir nesne sokmayın veya herhangi bir sıvı damlatmayın.
- Tatminkar kullanımı sağlamak için, monitörü, yalnızca 100 ~ 240V AC arasında uygun yapılandırılmış girişleri olan UL listesine dahil bilgisayarlarla kullanın.
- Elektrik prizi ekipmanın yakınına takılmalı ve kolayca erişilebilir.
- Monitörde teknik sorunlar yaşarsanız, yetkili bir servis teknisyeniyle veya perakendecinizle bağlantıya geçin.
- Elektrik fişini prize takmadan önce bir topraklamalı bağlantı sağlayın. Topraklamalı bağlantıyı keserken, elektrik fişini prizden çekip çıkardıktan sonra bağlantının kesildiğinden emin olun.

## UYARI

Belirtilenlerin dışındaki kulaklıkların kullanımı, aşırı ses basınçlarından dolayı işitme kaybıyla sonuçlanabilir.

Lütfen bina tesisatındaki dağıtım sisteminin 120/240V, 20A (maksimum) değerinde bir devre kesici sağlayacağını onaylayın.

Güç kablosunda 3 uçlu bir fiş varsa, kabloyu 3 uçlu prize (topraklı) takın. Güç kablosunun topraklama pimini, örneğin 2 pimli bir adaptör takarak devre dışı bırakmayın. Topraklama pimi önemli bir güvenlik özelliğidir.

Stabilite Tehlikesi.

Ürün düşerek ciddi kişisel yaralanmalara veya ölüme neden olabilir. Yaralanmaları önlemek için, bu ürünün montaj talimatlarına uygun olarak zemine/duvara sağlam bir şekilde takılması gerekir.

Ürün düşerek ciddi kişisel yaralanmalara veya ölüme neden olabilir. Başta çocuklar olmak üzere pek çok yaralanma, aşağıdaki gibi basit önlemler alınarak önlenir:

DAİMA ürün setinin üreticisi tarafından önerilen dolapları veya sehpaları ya da kurulum yöntemlerini kullanın.

HER ZAMAN ürünü güvenle destekleyebilecek mobilyalar kullanın.

HER ZAMAN ürünün, destekleyen mobilyanın kenarından sarkmadığından emin olun.

HER ZAMAN çocukları, ürüne veya kontrollerine ulaşmak için mobilyaların üzerine çıkmanın tehlikeleri hakkında eğitin.

HER ZAMAN ürününüze bağlı kordonları ve kabloları, onlara takılmayacak, çekmeyecek veya yakalanmayacak şekilde yönlendirin.

Bir ürünü ASLA dengesiz bir yere yerleştirmeyin.

Ürünü hem mobilyayı hem de ürünü uygun bir desteğe sabitlemeden ASLA yüksek mobilyaların (örneğin dolaplar veya kitaplıklar) üzerine yerleştirmeyin.

Ürünü ASLA ürün ile destekleyen mobilya arasında bulunabilecek kumaş veya diğer malzemelerin üzerine yerleştirmeyin.

Ürünün veya ürünün üzerine yerleştirildiği mobilyaların üzerine ASLA çocukları tırmanmaya teşvik edebilecek oyuncak ve uzaktan kumanda gibi eşyalar koymayın.

Mevcut ürün elde tutulacak ve taşınacaksa, yukarıdaki hususlar aynı şekilde uygulanmalıdır.

Kulaklıklardan gelen aşırı ses basıncı işitme kaybına neden olabilir. Ekolayzerin maksimuma ayarlanması, kulaklık ve kulaklık çıkış voltajını ve dolayısıyla ses basınç seviyesini artırır.

Tehlikeli Maddelerle İlgili Kısıtlama beyanı (Hindistan) Bu ürün "Hindistan E-Atık (Yönetim) Kuralları, 2016" ile uyumludur ve homojen malzemelerde ağırlıkça %0,1'i aşan konsantrasyonda Kurşun, Civa, Heksavalent Krom, polibromlu bifeniller (PBB'ler) ve polibromlu difenil eterlerin (PBDE'ler) ve Kuralın Çizelgesi 2'de listelenen istisnalar haricinde, homojen malzemelerde ağırlıkça %0,01'i aşan kadmiyum kullanımını yasaklar,

■ ASUS CONTACT INFORMATION		
■ ASUSTeK Computer Inc. Address 1F., No. 15, Lide Rd., Beitou Dist., Taipei City 112, Taiwan Telephone +886-2-2894-3447 Fax +886-2-2894-7798 E-mail <a href="mailto:info@asus.com.tw">info@asus.com.tw</a> Website <a href="http://www.asus.com.tw/">http://www.asus.com.tw/</a>	■ ASUS Computer International (America) Address 48720 Kato Rd, Fremont, CA 94538, USA Telephone +1-510-739-3777 Fax +1-510-608-4555 Website <a href="http://usa.asus.com/">http://usa.asus.com/</a>	■ ASUS Computer GmbH (Germany and Austria) Address Harkortstr. 21-23 D-40880 Ratingen, Germany Telephone +49-1805-010920 Website <a href="http://www.asus.de/">http://www.asus.de/</a> Online Contact <a href="http://www.asus.de/sales">http://www.asus.de/sales</a>
■ Technical Support Telephone +86-21-38429911	■ Technical Support Telephone +1-812-282-2787 (English Only) +1-905-370-2787 (French Only) Online Support <a href="http://support.asus.com/">http://support.asus.com/</a>	■ Technical Support Telephone +49-1805-010923 Support Fax +49-2102-959911 Online Support <a href="http://support.asus.com/">http://support.asus.com/</a>

## Bakım ve Temizlik

- Monitörünüzü kaldırmadan veya yeniden yerleştirmeden önce, kablolarını ve elektrik kablosunu çıkarmanız iyi olur. Monitörü yerleştirirken doğru kaldırma teknikleri kullanın. Monitörü kaldırıken veya taşıırken, kenarlarından kavrayın. Ekranı altlığından veya kablosundan tutarak kaldırmayın.
- Temizleme. Monitörünüzü kapatın ve elektrik kablosunu prizden çıkarın. Monitör yüzeyini, tüy bırakmayan, aşındırmayan bir bezle temizleyin. İnatçı lekeler, hafif bir temizlik malzemesiyle nemlendirilmiş bezle çıkarılabilir.
- Alkol veya aseton içeren bir temizleyici kullanmaktan kaçının. LCD'ye uygun bir temizleyici kullanın. Temizleyiciyi asla doğrudan ekrana sıkmayın; monitörün içine sızabilir ve bir elektrik çarpmasına yol açabilir.

### Monitörden aşağıdaki belirtilerin görülmesi normaldir:

- Ekran ilk kullanım sırasında floresan ışığının doğasından ötürü titreşebilir. Titreşimin yok olması için güç düğmesini kapatın ve yeniden açın.
- Kullandığınız masaüstü desenine bağlı olarak ekranınızda farklı parlaklık düzeyleri görebilirsiniz.
- Aynı görüntü saatler boyunca gösterildiğinde, başka bir görüntüye geçilince önceki ekranın bir gölge görüntüsü kalabilir. Ekran yavaşça düzelecektir ya da kullanmadığınız saatler boyunca Güç Düğmesini kapatabilirsiniz.
- Ekran karardığında veya ani bir parlaklık belirdiğinde veya artık çalışmıyorsa, onarılması için bayiiinizle veya servis merkeziyle bağlantıya geçin. Ekranı kendiniz onarmaya çalışmayın!

### Bu kılavuzda kullanılan standartlar



**UYARI:** Bir işi tamamlamaya çalışırken kendinize zarar vermenizi önleyecek bilgiler.



**DİKKAT:** Bir işi tamamlamaya çalışırken bileşenlere hasar vermenizi önleyecek bilgiler.



**ÖNEMLİ:** Bir işi tamamlamaya çalışırken uymanız GEREKEN bilgiler.



**NOT:** Bir işi tamamlarken yardımcı olabilecek ipuçları ve ek bilgiler.



## Bilgilerin bulunabileceği yerler

Ek bilgiler ve ürün ve yazılım güncellemeleri için aşağıdaki kaynaklara başvurun.

### 1. ASUS web siteleri

Dünya çapındaki ASUS web siteleri, ASUS donanım ve yazılım ürünleri hakkında güncel bilgiler sunar. <http://www.asus.com> adresini ziyaret edin

### 2. İsteğe bağlı belgeler

Ürün paketinizde, bayiiniz tarafından eklenmiş olabilecek isteğe bağlı belgeler bulunabilir. Bu belgeler, standart paketin bir parçası değildir.

### 3. ASUS EYE CARE Monitörlerle gözlerinizi koruyun

En yeni ASUS monitörleri, günümüzün dijital dünyasında gözlerinizi sağlıklı tutmak için özel Mavi Işık Filtresi ve Titreşim önleme teknolojilerine sahiptir.

Bkz. [https://www.asus.com/Microsite/display/eye\\_care\\_technology/](https://www.asus.com/Microsite/display/eye_care_technology/)

## Geri alım hizmetleri

ASUS geri dönüşüm ve geri alım programları çevremizi korumada en yüksek standartlara sahip olma taahhüdümüzden kaynaklanmaktadır. Müşterilerimize ambalaj malzemelerinin yanısıra ürünlerimizin, pillerin ve diğer parçaların sorumlu bir şekilde geri dönüşümünü yapabilmelerimizi sağlayacak çözümler sunmanın gerekliliğine inanıyoruz. Farklı bölgelerdeki ayrıntılı geri dönüştürme bilgileri için lütfen <http://csr.asus.com/english/Takeback.htm> adresine gidin.

## AB enerji etiketi için ürün bilgisi



## 1.1 Hoşgeldiniz!

ASUS® LCD monitörü aldığınız için teşekkürler!

ASUS'un en yeni geniş ekran LCD monitörü, daha canlı, daha geniş ve daha parlak bir görüntünün yanı sıra görüntüleme deneyiminizi geliştirecek pek çok özellik sunmaktadır.

Bu özellikler sayesinde, monitörün size getirdiği kolaylığın ve zevk veren görsel deneyimin tadını çıkarabilirsiniz!

## 1.2 Paketin içeriği

Aşağıdaki öğelerin pakette olduğunu kontrol edin:

- ✓ LCD Monitör
- ✓ Monitör Standı
- ✓ Monitör Altlığı
- ✓ Hızlı Başlangıç Kılavuzu
- ✓ Garanti Kartı
- ✓ 1x Güç kablosu
- ✓ 1x HDMI Kablosu (isteğe bağlı)
- ✓ 1x DP Kablosu (isteğe bağlı)
- ✓ 1x L-biçiminde Tornavida (isteğe bağlı)
- ✓ 4x Vida
- ✓ 4x Kauçuk Tampon

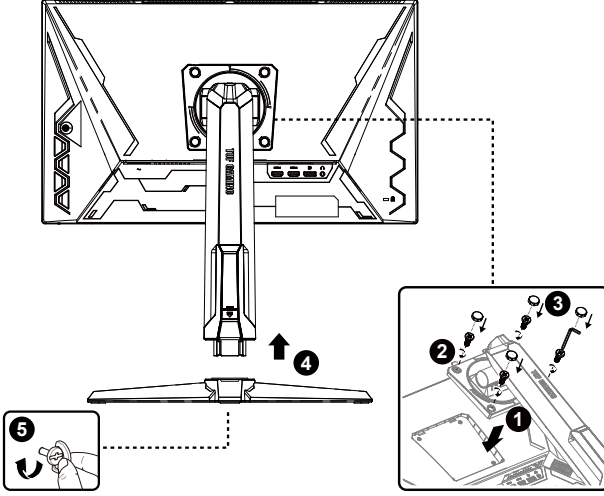


- 
- Yukarıdaki öğelerden herhangi biri hasarlıysa veya kayıpsa, hemen perakendecinizle bağlantıya geçin.
-

## 1.3 Monitörün monte edilmesi

### Monitörü monte etmek için

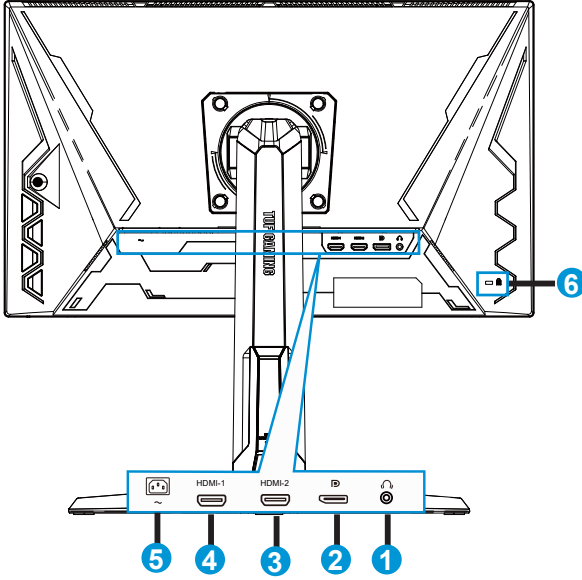
1. Ekranı masanıza yerleştirdiğiniz bir bezin üzerine yerleştirin, standı ünite kafasına dört (4) vida ile sabitleyin ve sonra altlığı standı takın ve birbirine tam olarak eklenmeleri için vidayı sıkın. Vidayı parmaklarınızla rahatça sıkıştırabilirsiniz.
2. Monitörü en rahat edeceğiniz açığa ayarlayın.



\*Taban vida boyutu: M6 x 15mm

## 1.4 Kabloları bağlama

### 1.4.1 LCD monitörün arkası

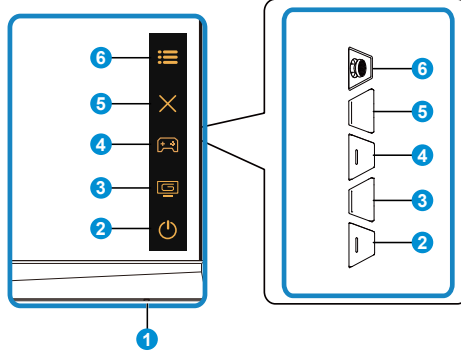


1. Kulaklık Çıkışı Bağlantı Noktası
2. DP - in Bağlantı Noktası
3. HDMI-2 Bağlantı Noktası
4. HDMI-1 Bağlantı Noktası
5. AC girişi bağlantı noktası
6. Kensington Kilidi

## 1.5 Monitöre giriş

### 1.5.1 Kontroller düğmesini kullanma

Monitörün arkasındaki kontrol düğmesini görüntü ayarlarını ayarlamak için kullanın.



#### 1. Güç Göstergesi:

- Güç göstergesindeki renklerin tanımları aşağıdaki tablodadır.

Durum	Açıklama
Beyaz	AÇIK
Amber	Bekleme modu
KAPALI	KAPALI

#### 2. Güç Düğmesi:

- Monitörü açıp kapatmak için bu düğmeye basın.

#### 3. GameVisual Düğmesi:

Bu kısayol 2'dir.

- GameVisual™ Akıllı Video Teknolojisine sahip sekiz önceden ayarlı video modu (Manzara Modu, Yarış Modu, Sinema Modu, RTS/RPG Modu, FPS Modu, sRGB Modu, MOBA Modu ve Kullanıcı Modu) arasında geçiş yapmak için bu kısayol tuşuna basın.


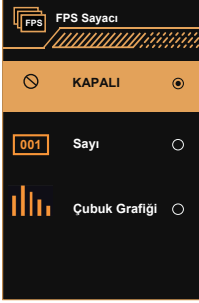
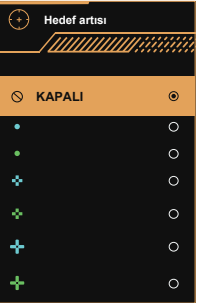
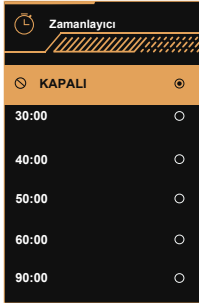
#### 4. GamePlus Düğmesi:

Bu kısayol 1'dir

- GamePlus:** GamePlus işlevi bir araç seti sağlar ve farklı oyun türlerini oynayan kullanıcılar için daha iyi oyun ortamı oluşturur. Özellikle, Hedef artışı işlevi yeni oyuncular veya Birinci Şahıs Nişancı (FPS) oyunlarıyla ilgilenen yeni başlayanlar için tasarlanmıştır.

GamePlus'ı etkinleştirmek için:

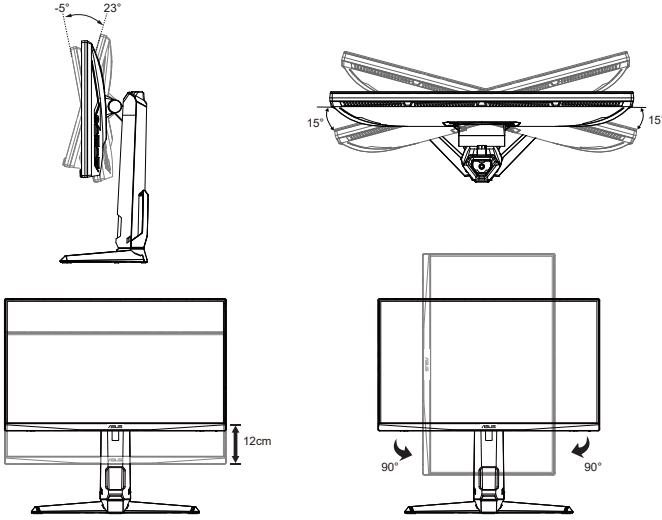
- GamePlus ana menüsüne giriş yapmak için **GamePlus** Düğmesine basın.
- FPS Sayacı, Hedef artışı, Zamanlayıcı, Kronometre veya Görüntü Hizalama işlevini etkinleştirin.
- Gerekli işlevi doğrulamak için **≡** ( **⏏** ) düğmesine yukarı/aşağı yönde basarak **≡** ( **⏏** ) düğmesine basın. Kapatmak ve çıkmak için **✕** ögesine basın.
- Hedef artışı/Zamanlayıcı/FPS Sayacı/Kronometre, **⏏** 5 yönlü tuşa basılarak hareket ettirilebilir.

GamePlus ana menüsü	GamePlus-FPS
	
GamePlus-Hedef artışı	GamePlus-Zamanlayıcı
	

5. **✕** Kapat Düğmesi:
  - OSD menüsünden çıkar.
6. **≡** (5 yönlü) Düğme:
  - Ekran menüsünü açar. Seçilen ekran menüsü ögesini etkinleştirir.
  - Değerleri Artırın/Azaltın veya seçiminizi yukarı/aşağı/sola/sağa taşıır

## 2.1 Monitörü ayarlama

- Optimum bir görüntüleme için, monitörün bütün yüzüne bakmanızı ve ardından monitörü sizin için en rahat olan açığa ayarlamanızı öneririz.
- Açısını değiştirirken monitörün düşmesini önlemek için ayaklığı tutun.
- Monitörün açısını  $+23^{\circ}$  ile  $-5^{\circ}$  arasına ayarlayabilirsiniz ve soldan veya sağdan  $15^{\circ}$  dönüş ayarlamasına izin verir. İlaveten, monitörün yüksekliğini 12 cm'lik bir aralıkta ayarlayabilir, eksenini  $90^{\circ}$ 'lik bir açı içerisinde düzenleyebilirsiniz.



## 2.2 Kolu/statifi ayırma (VESA standardında duvar montajı için)

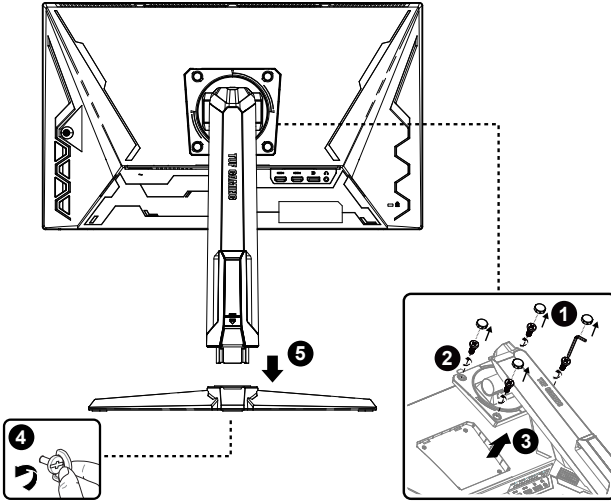
Bu monitörün ayrılabilir statifi özellikle VESA duvar montajı için tasarlanmıştır.

### Kolu/statifi ayırmak için

1. Güç ve sinyal kablolarını çıkarın. Monitörün ön yüzünü temiz bir masaya dikkatlice koyun.
2. Kolu monitörün arkasına sabitleyen dört (4) vidayı çıkarın.
3. Standı (kol ve taban) monitörden çıkarın.



- Monitörün hasar görmesini önlemek için masa yüzeyine yumuşak bir örtü örtmenizi öneririz.

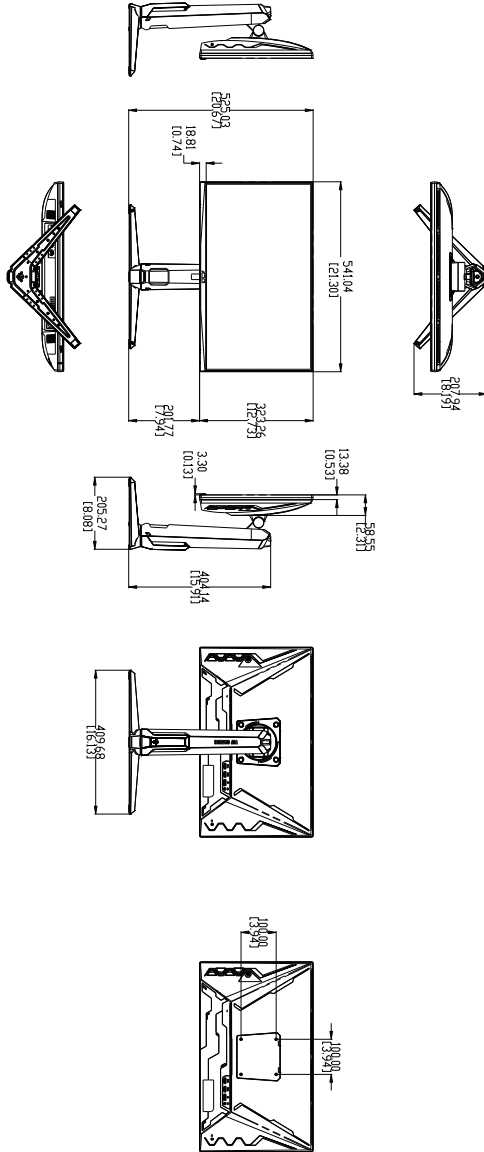


- VESA duvar montajı seti (100 x 100 mm) ayrıca satın alınır.
- Yalnızca, UL Listesinde bulunan, desteklediği en düşük ağırlık/yük 12 kg olan Duvara Montaj Bağlantı Parçası kullanın (Vida boyutu: M4 x 10,0 mm).



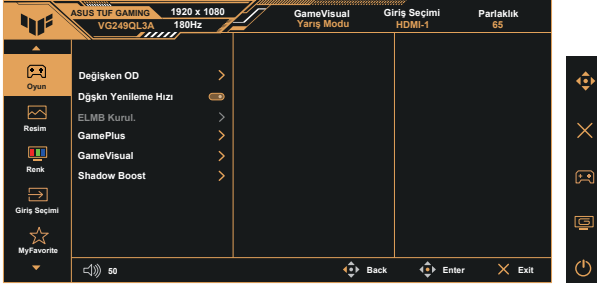
## 2.3 Anahat boyutu

Ünite: mm



## 3.1 OSD (Ekran Göstergesi) menüsü

### 3.1.1 Yeniden yapılandırma

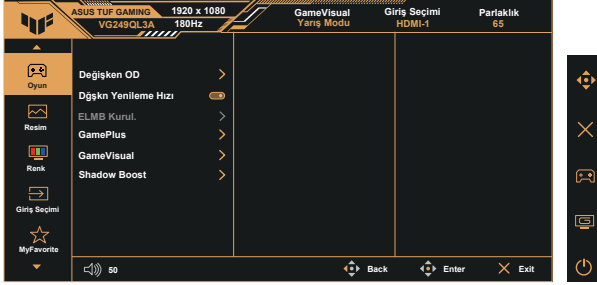


1. OSD menüsünü etkinleştirmek için 5 yönlü tuşun ortasına basın.
2. Menü içindeki seçenekler arasında geçiş yapmak için ▼ ve ▲ düğmelerine basın. Bir simgeden diğerine gittikçe, seçenek adı vurgulanır.
3. Menüde vurgulanan öğeyi seçmek için Orta düğmeye basın.
4. İstenen parametreyi seçmek için ▼ ve ▲ düğmelerine basın.
5. Kayar çubuğa girmek için Orta düğmeye basıp, değişikliklerinizi yapmak amacıyla menüdeki göstergelere göre ▼ veya ▲ düğmesini kullanın.
6. Sol/sağ menüye gitmek için ◀/▶ üzerine basın.

## 3.1.2 OSD İşlevlerine Giriş

### 1. Oyun

Bu işlev, tercihinize göre seçebileceğiniz altı alt işlevi içerir.



- **Değişken OD:** Ayar aralığı düzey 1 - 5 arasındadır. Varsayılan ayar düzey 3'tür.
- **Dışkn Yenileme Hızı:** Bir Adaptive-Sync destekli grafik kaynağının, güç verimliliği, gerçek anlamda tekleme ve düşük gecikmeli görüntü güncelleme (DisplayPort için) amacıyla görüntü yenileme hızını tipik içerik çerçeve hızları temelinde dinamik olarak ayarlamasına olanak tanıyabilir.



- Desteklenen GPU'lar, minimum Bilgisayar sistemi ve sürücü gereklilikleri için lütfen GPU üreticileri ile iletişime geçin.

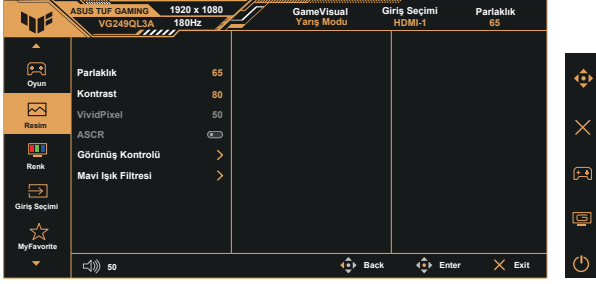
- **ELMB Kurul.:** Ekrandaki nesnelere hızlı hareket ederken, hareket bulanıklığını azaltmayı ve gölgelenme kısmını en aza indirmek için işaretleyin. Giriş V frekansı 85Hz'den düşükse ELMB devre dışı bırakılır.
- **GamePlus:** Hedef artışı, Zamanlayıcı, FPS Sayacı, Kronometre veya Görüntü Hizalama işlevini etkinleştirin.
- **GameVisual:** Bu işlev, tercihinize göre seçebileceğiniz sekiz alt işlev içerir.
- **Shadow Boost:** Koyu renk geliştirme, görüntüdeki koyu tonları zenginleştirmek için monitör gama eğrisini ayarlar ve karanlık sahneleri ve nesnelere daha kolay bulur.



- Yarış Modunda, Renk Doymunluğu ve ASCR işlevlerini kullanıcı yapılandıramaz.
- sRGB Modu, Renk Doymunluğu ve Renk Sıcaklığı kullanıcı yapılandıramaz.
- MOBA Modu, Renk Doymunluğu ve ASCR işlevlerini kullanıcı yapılandıramaz.

## 2. Resim

**Parlaklık, Kontrast, VividPixel , ASCR, Görünüş Kontrolü ve Mavi Işık Filtresini** bu ana işlevden ayarlayabilirsiniz.



- **Parlaklık:** Ayar aralığı 0 - 100 arasındadır.
- **Kontrast:** Ayar aralığı 0 - 100 arasındadır.
- **VividPixel:** Kristal netliğinde ve detay odaklı eğlence için gerçeğe yakın görüntüler sağlayan ASUS Özel Teknolojisi. Ayar aralığı 0 - 100 arasındadır.
- **ASCR:** Dinamik kontrast oranı işlevini etkinleştirmek için **AÇIK** veya **KAPALI**'yi seçin; ELMB açıkken ASCR Devre dışıdır.
- **Görünüş Kontrolü:** En boy oranını “Tam”, “Dengi” ve “4:3” olarak ayarlar.
- **Mavi Işık Filtresi:** LED arka ışıktan yayılan mavi ışığın enerji düzeyini ayarlayın.



- Mavi Işık Filtresi etkinleştirildiğinde, Yanış Modu varsayılan ayarları otomatik olarak alınacaktır.
- Düzey 1 ile Düzey 3 arasında, Parlaklık işlevi kullanıcı tarafından yapılandırılabilir.
- Düzey 4 en uygun duruma getirilmiş ayardır. TUV Düşük Mavi Işık Onayıyla uyumludur. Parlaklık işlevi kullanıcı tarafından yapılandırılmaz.

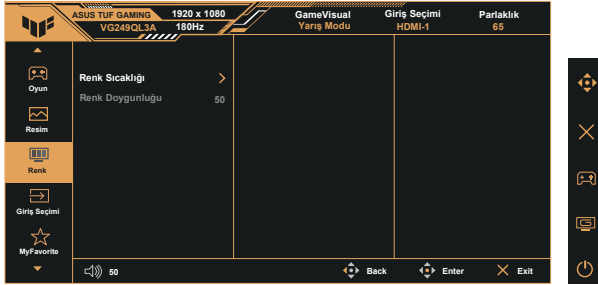


Göz yorgunluklarını azaltmak için lütfen aşağıdaki bilgilere başvurun:

- Saatler boyunca çalışması durumunda, kullanıcılar ekrandan bir süreliğine uzaklaşmalıdır. Bilgisayar başında yaklaşık 1 saat aralıksız çalışmadan sonra kısa molalar (en az 5 dakika) verilmesi önerilir. Kısa ve sık molalar vermek tek bir uzun moladan daha etkilidir.
- Göz yorgunluğunu ve gözlerdeki kuruluğu en aza indirmek için, kullanıcılar uzaktaki nesnelere odaklanarak düzenli olarak gözleri dinlendirmelidir.
- Göz egzersizleri göz yorgunluğunu azaltmaya yardımcı olabilir. Bu egzersizleri sık yineleyin. Göz yorgunluğu devam ederse lütfen bir doktora danışın. Göz egzersizleri: (1) Art arda yukarı ve aşağı bakın (2) Gözlerinizi yavaşça yuvarlayın (3) Gözlerinizi çaprazlama hareket ettirin.
- Yüksek enerjili mavi ışık, göz yorgunluğuna ve AMD rahatsızlığına (Yaşa Bağlı Sarı Nokta Hastalığı) yol açabilir. Mavi Işık Filtresi, CVS (Bilgisayar Görüntüsü Sendromu) rahatsızlığını önlemek amacıyla zararlı mavi ışığı %70 oranında (en fazla) azaltmak içindir.

### 3. Renk

Bu işlev üzerinden istediğiniz görüntü rengini seçin.



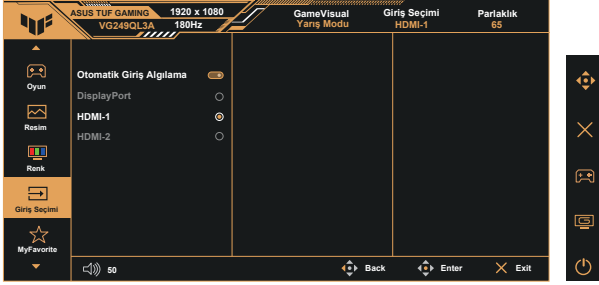
- **Renk Sıcaklığı:** Üç ön ayarlı renk modu (**Soğuk**, **Normal**, **Sıcak**) ve **Kullanıcı** Modu bulunur.
- **Renk Doymunluğu:** Ayar aralığı 0 - 100 arasındadır.



- Kullanıcı Modunda, R (Kırmızı), G (Yeşil) ve B (Mavi) renk değerleri kullanıcı tarafından yapılandırılabilir; ayarlama aralığı 0 ~ 100 arasındadır.

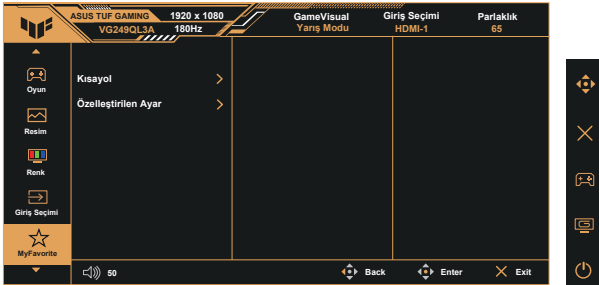
#### 4. Giriş Seçimi

İstediğiniz giriş kaynağını seçin ve Otomatik Giriş Algılama işlevini açık ve kapalı arasında değiştirin. Otomatik Giriş Algılama işlevi devre dışı bırakıldığında monitör giriş kaynağı otomatik olarak değişmez.



#### 5. MyFavorite

Kısayol ve Özelleştirilen Ayar ayarlarını bu ana işlevden yapabilirsiniz.



- **Kısayol:** Kullanıcı "GamePlus", "GameVisual", "Değişken OD", "Parlaklık", "Sessiz", "Shadow Boost", "Kontrast", "Giriş Seçimi", "Mavi Işık Filtresi", "Renk Sıcaklığı", "Ses Düzeyi", "Özelleştirilen Ayar-1", "Özelleştirilen Ayar-2" arasından seçim yaparak ve kısayol tuşu olarak ayarlayabilir.
- **Özelleştirilen Ayar:** Ayarlarınızı favori tercihinize göre yapabilirsiniz.

## 6. Sistem Kurul.

Sistem yapılandırmasını ayarlar.




- **Dil:** OSD dilini seçin. Seçenekleriniz şunlardır: **İngilizce, Fransızca, Almanca, İspanyolca, İtalyanca, Felemenkçe, Rusça, Lehçe, Çekçe, Hırvatça, Macarca, Rumence, Portekizce, Türkçe, Basitleştirilmiş Çince, Geleneksel Çince, Japonca, Korece, Farsça, Tayca, Endonezyaca, Ukraynaca ve Vietnamca.**
- **Ses:** Çıkış ses düzeyini ayarlayın veya sesi kapatın.
- **Güç Göstergesi:** Güç LED'i göstergesini açın/kapatın.
- **Güç Tuşu Kilidli:** Güç tuşunu devre dışı bırakmak / etkinleştirmek içindir.
- **Tuş Kilidi:** Tüm tuş işlevlerini devre dışı bırakın. Tuş kilidi işlevini devre dışı bırakmak için aşağı düğmesine beş saniyeden uzun süre basın.
- **Güç Ayarı:** Güç ayarı modunu seçin.
- **OSD Ayarı:** OSD-Konum, OSD Zaman Aşımını, DDC/CI ve OSD Ekranın Saydamlık'ını ayarlayın.
- **Bilgi:** Monitör bilgilerini görüntüler.
- **Tümünü Sıfırla:** Tüm ayarları fabrika varsayılan moduna geri döndürmek için "Evet" seçimini yapar.

## 3.2 Teknik Özellikler

Model	VG249QL3A
Panel Boyutu	23,8" G (60,5cm)
En Yüksek Çözünürlük	180Hz'de 1920x1080
Parlaklık (Tipik)	350cd/m <sup>2</sup>
Doğal Kontrast Oranı (Tipik)	1000:1
Görüntüleme Açısı (CR=10)	178°(D) /178°(Y)
Ekran Renkleri	16,7M renk (8bit)
Renk Doygunluğu	SRGB %99
Tepki Süresi	1ms (Gri ila Gri), 1ms MPRT
Dijital Giriş	HDMI v2.0 x 2 , DisplayPort v1.2 x 1
Uydu Hoparlör	2W x 2 stereo
Kulaklık Çıkışı	Evet
HDMI/DP'den Ses	Evet
Güç AÇIKKEN Tüketim (En Fazla)	18W
Kasa Renkleri	Siyah
Güç tasarrufu modu	< 0,5W
Güç kapalı modu	< 0,3W
Eğim	-5° ~ +23°
Eksen	+90° ~ -90°
Dönüş	+15° ~ -15°
Yükseklik ayarı	12 cm
Fiz. Boyutlar (GxYxD)	541 x 525 x 208 mm (en yüksek) 541 x 405 x 208 mm (en düşük)
Fiz. Ayaksız boyutlar (GxYxD) (VESA Duvar Montajı İçin)	541 x 323 x 62 mm
Kutu Boyutları (GxYxD)	600 x 465 x 200 mm
Net Ağırlık (Tahmini)	5,4 kg
Stand olmadan Net Ağırlık (Tahmini)	3,4 kg
Brüt Ağırlık (Tahmini)	7,5 kg
Voltaj değeri	100~240V, 50/60Hz, 1,5A
Çalışma sıcaklığı	0~40°



### 3.3 Sorun giderme (SSS)

Sorun	Olası Çözüm
Güç LED'i AÇIK değil	<ul style="list-style-type: none"><li>• Monitörün AÇIK modda olup olmadığını anlamak için  düğmesine basın.</li><li>• Elektrik kablosunun monitöre ve elektrik prizine doğru biçimde bağlanıp bağlanmadığını kontrol edin.</li><li>• Ana menü OSD'sindeki Güç Göstergesi işlevini kontrol edin. Güç LED'ini açmak için "AÇIK"ı seçin.</li></ul>
Güç LED'i ışıkları amber renğinde ve ekranda hiç bir görüntü yok.	<ul style="list-style-type: none"><li>• Monitörün ve bilgisayarın AÇIK modda olup olmadıklarını kontrol edin.</li><li>• Sinyal kablosunun monitöre ve bilgisayara uygun biçimde bağlandığından emin olun.</li><li>• Sinyal kablosunu kontrol edin ve pinlerin eğilmediğinden emin olun.</li><li>• Bilgisayarın doğru çalıştığından emin olmak için, onu başka bir monitöre bağlayın.</li></ul>
Ekran görüntüsü çok açık veya çok karanlık	<ul style="list-style-type: none"><li>• OSD üzerinden Kontrast ve Parlaklık ayarlarını yapın.</li></ul>
Ekran görüntüsü zıplıyor veya görüntüde bir dalga deseni oluşuyor	<ul style="list-style-type: none"><li>• Sinyal kablosunun monitöre ve bilgisayara uygun biçimde bağlandığından emin olun.</li><li>• Elektriksel parazit yaratabilecek elektrikli cihazları uzaklaştırın.</li></ul>
Ekran görüntüsünde renk hataları var (beyaz, beyaz gibi görünmüyor)	<ul style="list-style-type: none"><li>• Sinyal kablosunu kontrol edin ve pinlerin eğilmediğinden emin olun.</li><li>• OSD üzerinden Sıfırlama gerçekleştirin.</li><li>• OSD üzerinden R/G/B renk ayarlarını yapın veya Renk Sıcaklığı seçin.</li></ul>
Ses yok veya düşük	<ul style="list-style-type: none"><li>• Hem monitörünüzde hem de bilgisayarınızda ses düzeyi ayarlarını yapın.</li><li>• Bilgisayar ses kartı sürücüsünün uygun biçimde takıldığından ve etkinleştirildiğinden emin olun.</li></ul>

## 3.4 Desteklenen Zamanlama Listesi

### HDMI / DP girişinin PC Zamanlamalar Listesi

Çözünürlük	HDMI	DP
640x480-60Hz	V	V
640x480-67Hz	V	V
640x480-72Hz	V	V
640x480-75Hz	V	V
720x400-70Hz	V	V
800x600-56Hz	V	V
800x600-60Hz	V	V
800x600-72Hz	V	V
800x600-75Hz	V	V
1024x768-60Hz	V	V
1024x768-70Hz	V	V
1024x768-75Hz	V	V
1024x768-180Hz	V	V
1152x864-75Hz	V	V
1152x864-180Hz	V	V
1280x720-60Hz	V	V
1280x960-60Hz	V	V
1280x960-180Hz	V	V
1280x1024-60Hz	V	V
1280x1024-75Hz	V	V
1280x1024-180Hz	V	V
1440x900-60Hz	V	V
1680x1050-60Hz	V	V
1920x1080-60Hz	V	V
1920x1080-100Hz	V	V
1920x1080-120Hz(CEA)	V	V
1920x1080-144Hz	V	V
1920x1080-165Hz	V	V
1920x1080-180Hz	V	V
720x480P-60Hz	V	V
720x576P-50Hz	V	V
1280x720P-50Hz	V	V
1280x720P-60Hz	V	V
1440x480P-60Hz	V	V
1440x576P-50Hz	V	V
1920x1080P-50Hz	V	V
1920x1080P-60Hz	V	V